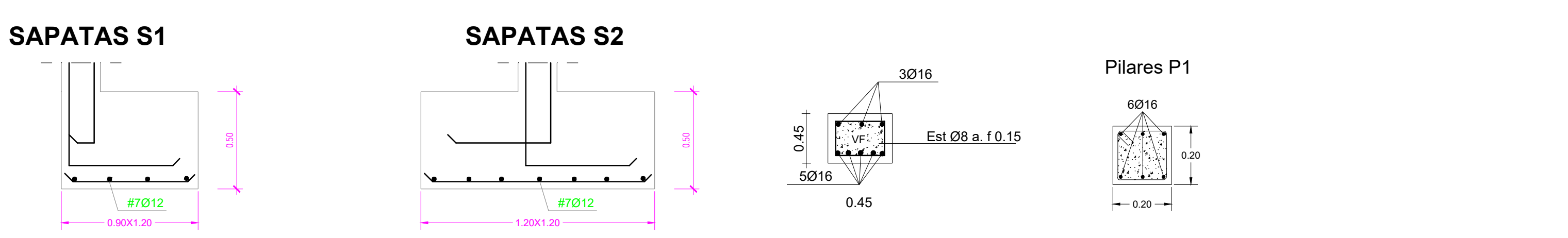
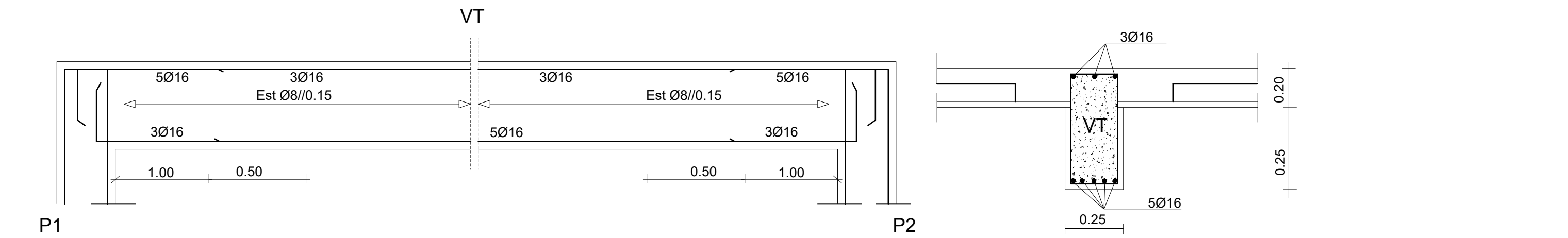


PLANTA DE FUNDAÇÕES LAJE DE PISO TERREO LAJE DE TETO



CARACTERÍSTICAS DO BETÃO ARMADO
 BETÃO-B20/25
 AÇO - A400NR

L1 - V4-40-20-20 (Simples)