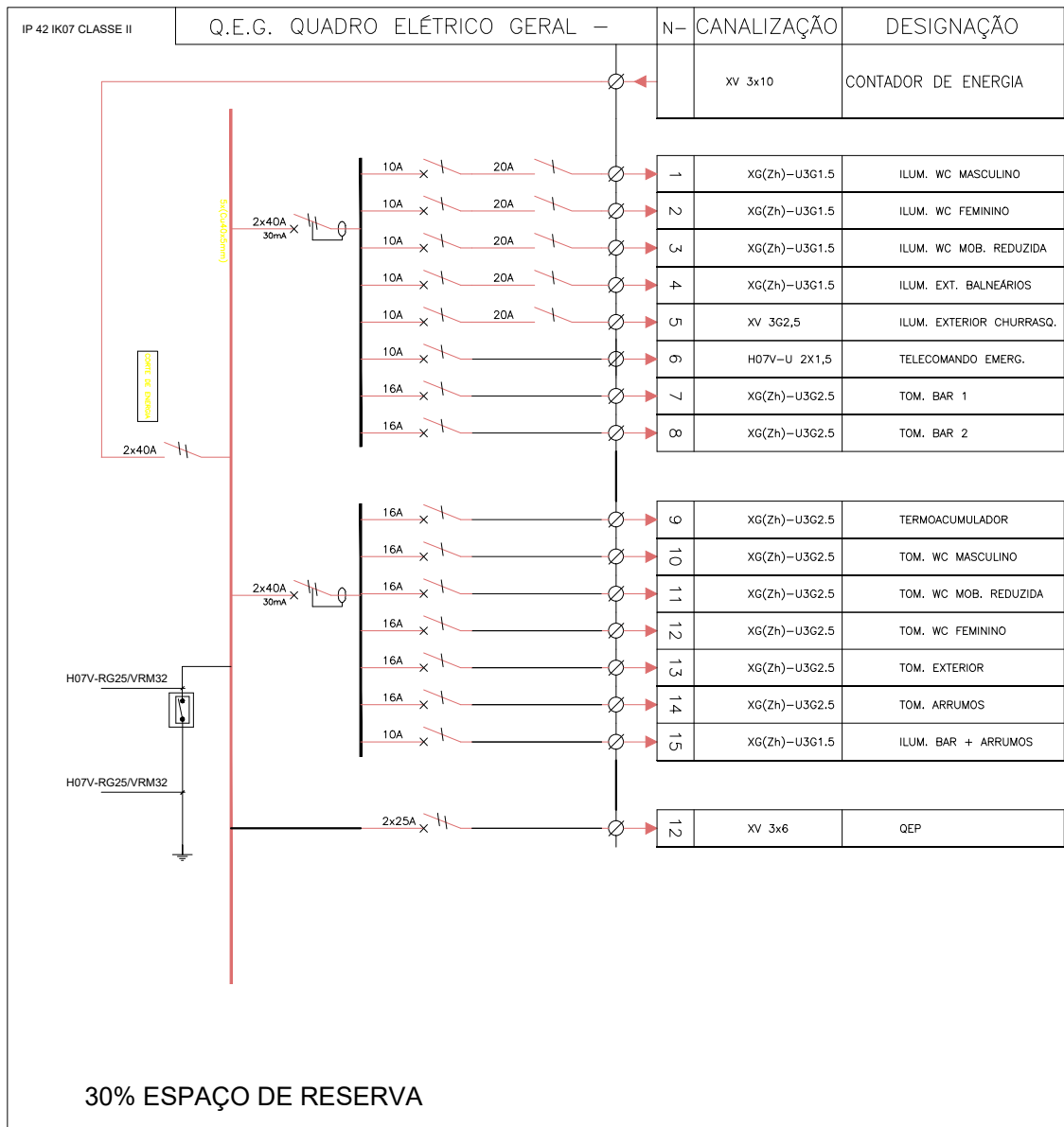


QUADRO ELÉTRICO GERAL



Parque de Recreio e Lazer de Santa Valha - fase II

Desenho: QUADRO ELÉTRICO GERAL

Requerente: Município de Valpaços

Projetou: Leandro Silva (Eng.)

Aprovou: Normando Vieira (Eng.)



Data: ABR.2023

Esc.: N/D

05