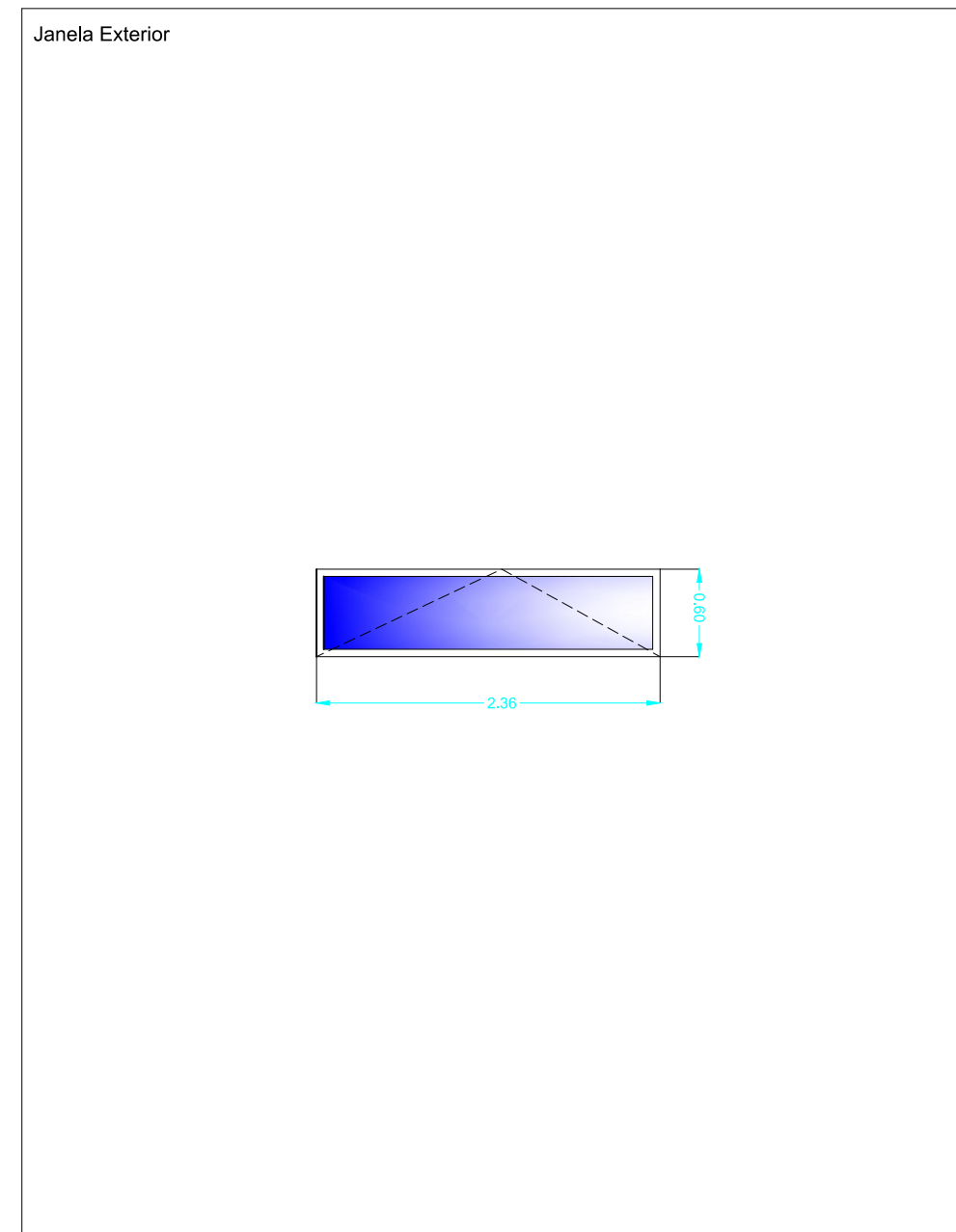
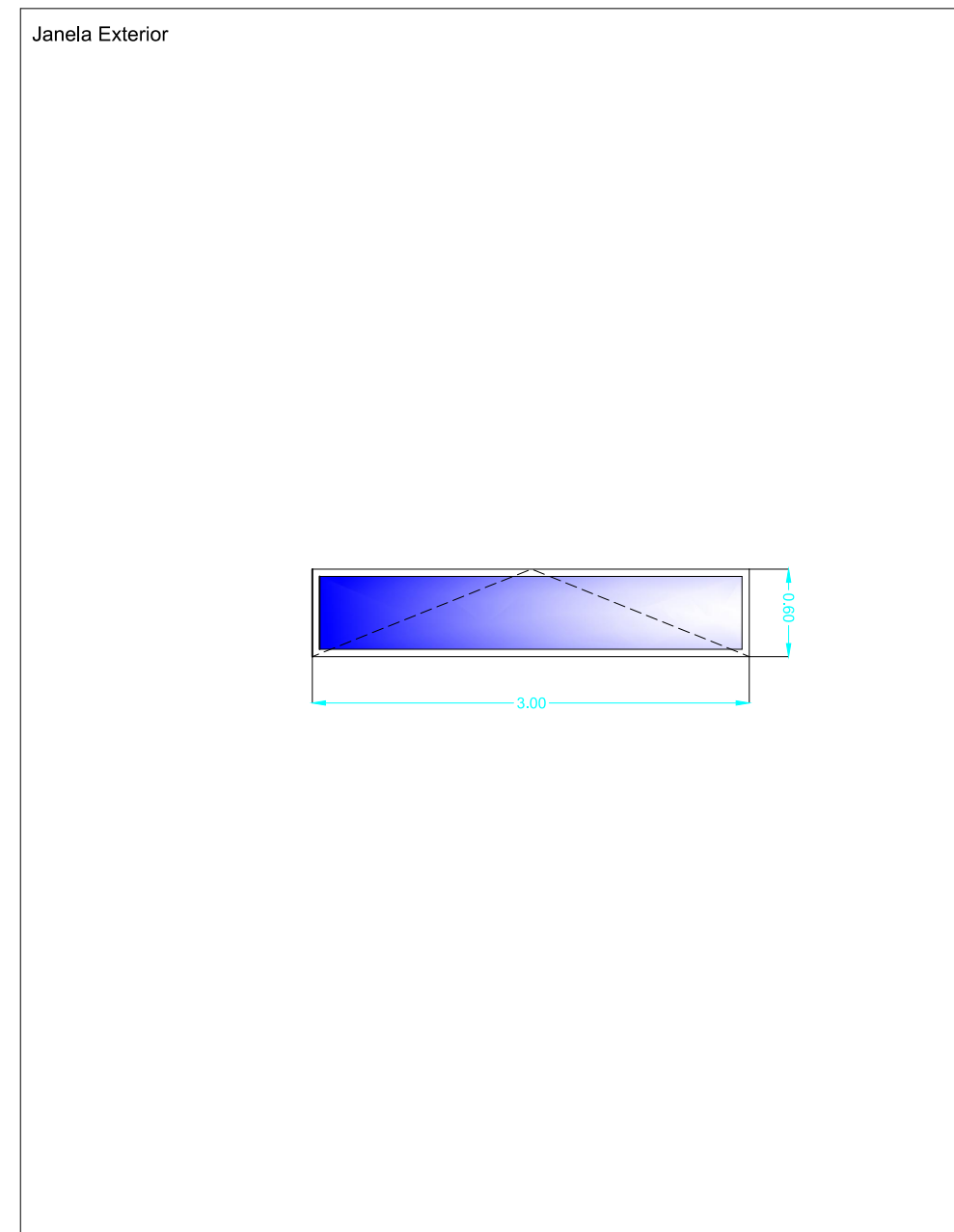


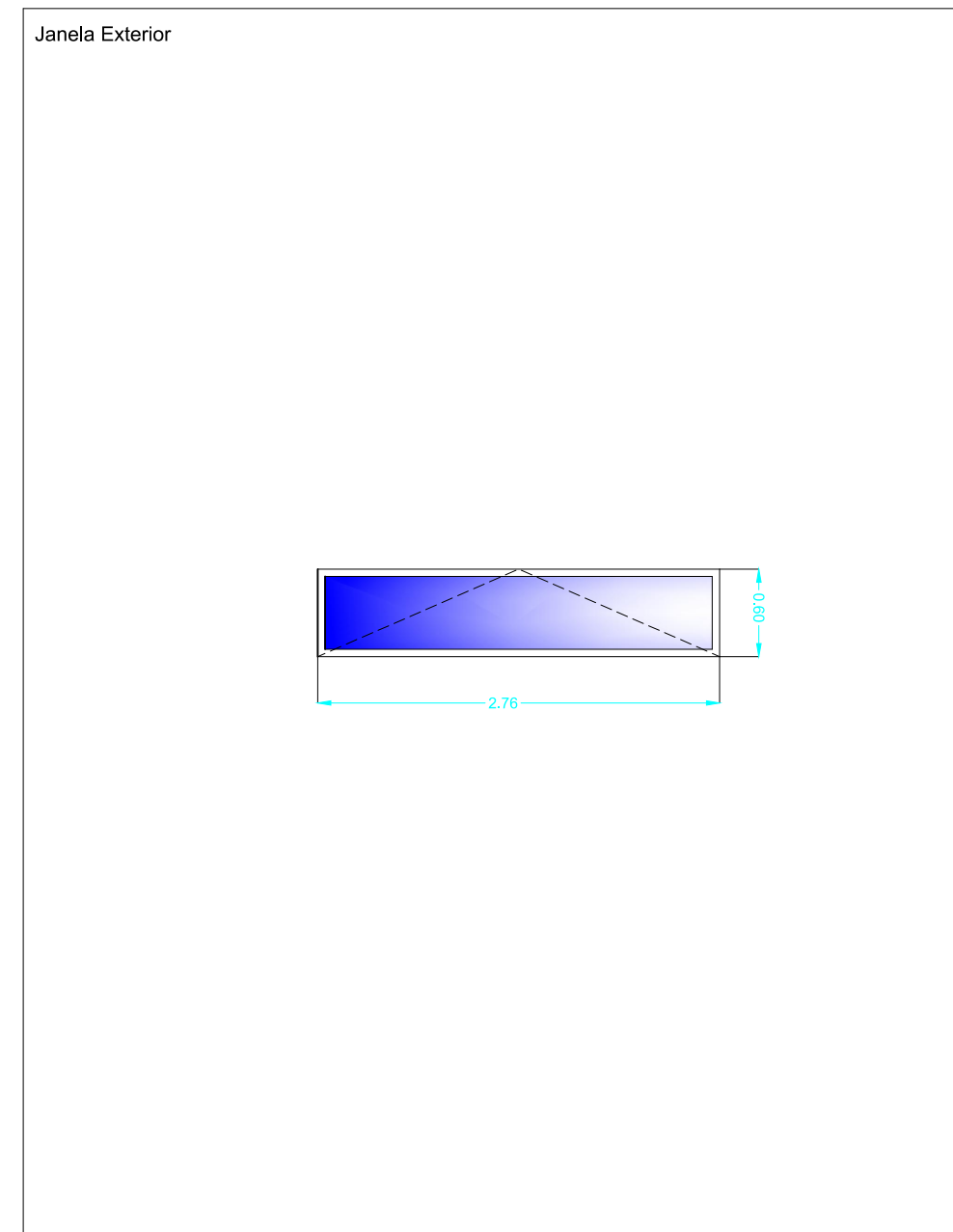
ESPECIFICAÇÕES	TIPO	4 folhas basculantes com grelha de proteção			
	DIMENSÕES	alt, larg	4,90m x 1,00m		
	CONSTRUÇÃO	Vidro duplo temperado e laminado			
	ACABAMENTO	Fumê			
	CONSTRUÇÃO	Alumínio com ruptura térmica			
	ACABAMENTO	Lacado de preto			
	COMANDO	Sem Puxador			
	MANOBRA	Bacular			
	PROTEÇÃO				
	SOLEIRA/PEITO	Soleira em Alumínio lacado de preto			
OUTRAS					
LOCALIZAÇÃO	Alçado Anterior	Quant.	Data	Escala	
OBSERVAÇÕES	Todas as medidas devem ser confirmadas em obra		1 Unidades	Feb, 2022	Je1



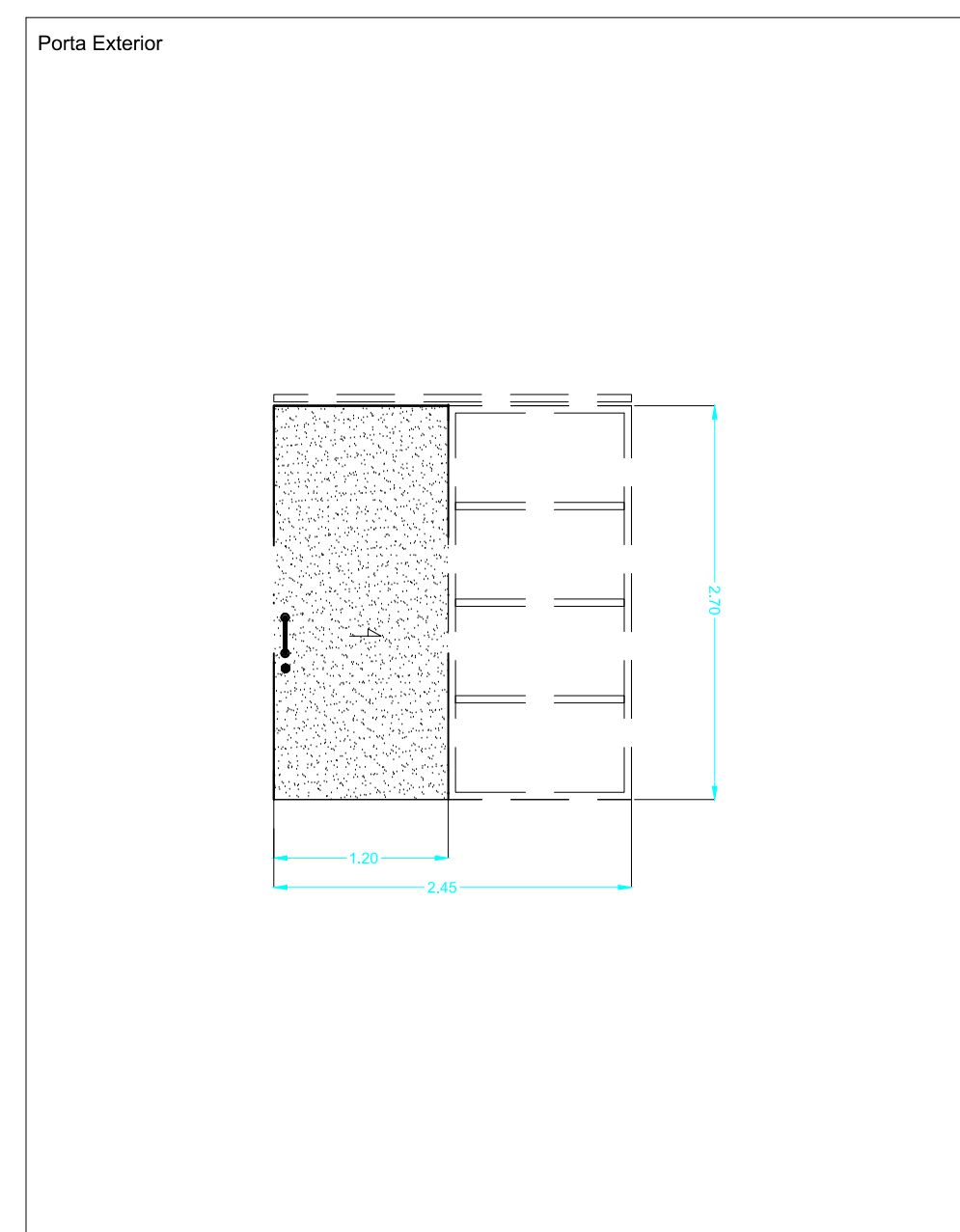
ESPECIFICAÇÕES	TIPO	1 folha de bascular			
	DIMENSÕES	alt, larg	2,96m x 0,60m		
	CONSTRUÇÃO	Vidro duplo			
	ACABAMENTO	Fumê			
	CONSTRUÇÃO	Alumínio com ruptura térmica			
	ACABAMENTO	Lacado de preto			
	COMANDO	Puxador em Aço Inox			
	MANOBRA	Bascular			
	PROTEÇÃO				
	SOLEIRA/PEITO	Soleira em Alumínio lacado de preto			
OUTRAS					
LOCALIZAÇÃO	Alçado Posterior	Quant.	Data	Escala	
OBSERVAÇÕES	Entre janelas do mesmo alçado o espaço entre elas é revestido a chapa igual à caixilharia		1 Unidade	Feb, 2022	Je2



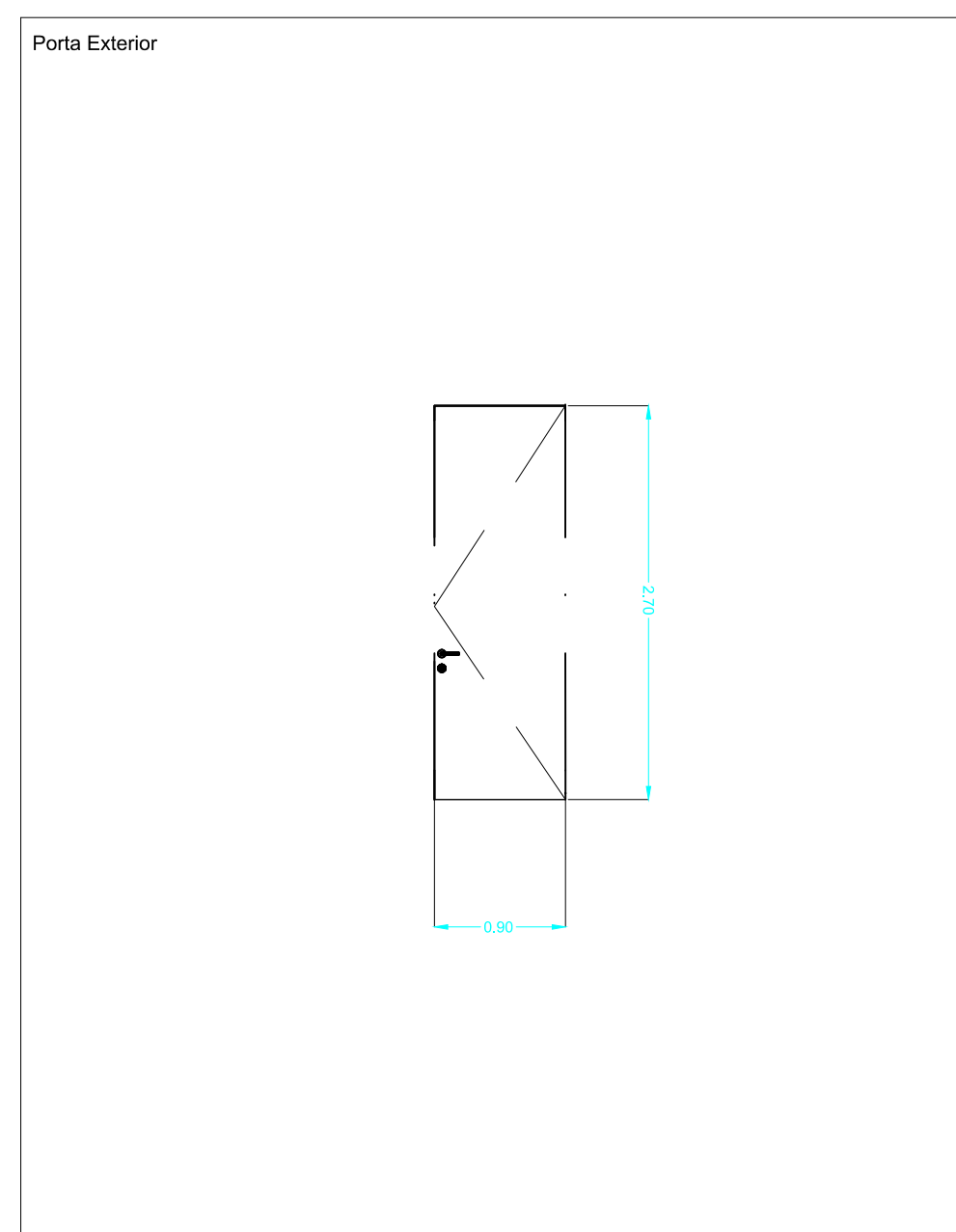
ESPECIFICAÇÕES	TIPO	1 folha de bascular			
	DIMENSÕES	alt, larg	3,00m x 0,60m		
	CONSTRUÇÃO	Vidro duplo			
	ACABAMENTO	Fumê			
	CONSTRUÇÃO	Alumínio com ruptura térmica			
	ACABAMENTO	Lacado de preto			
	COMANDO	Puxador em Aço Inox			
	MANOBRA	Bascular			
	PROTEÇÃO				
	SOLEIRA/PEITO	Soleira em Alumínio lacado de preto			
OUTRAS					
LOCALIZAÇÃO	Alçado Posterior	Quant.	Data	Escala	
OBSERVAÇÕES	Entre janelas do mesmo alçado o espaço entre elas é revestido a chapa igual à caixilharia		1 Unidades	Feb, 2022	Je3



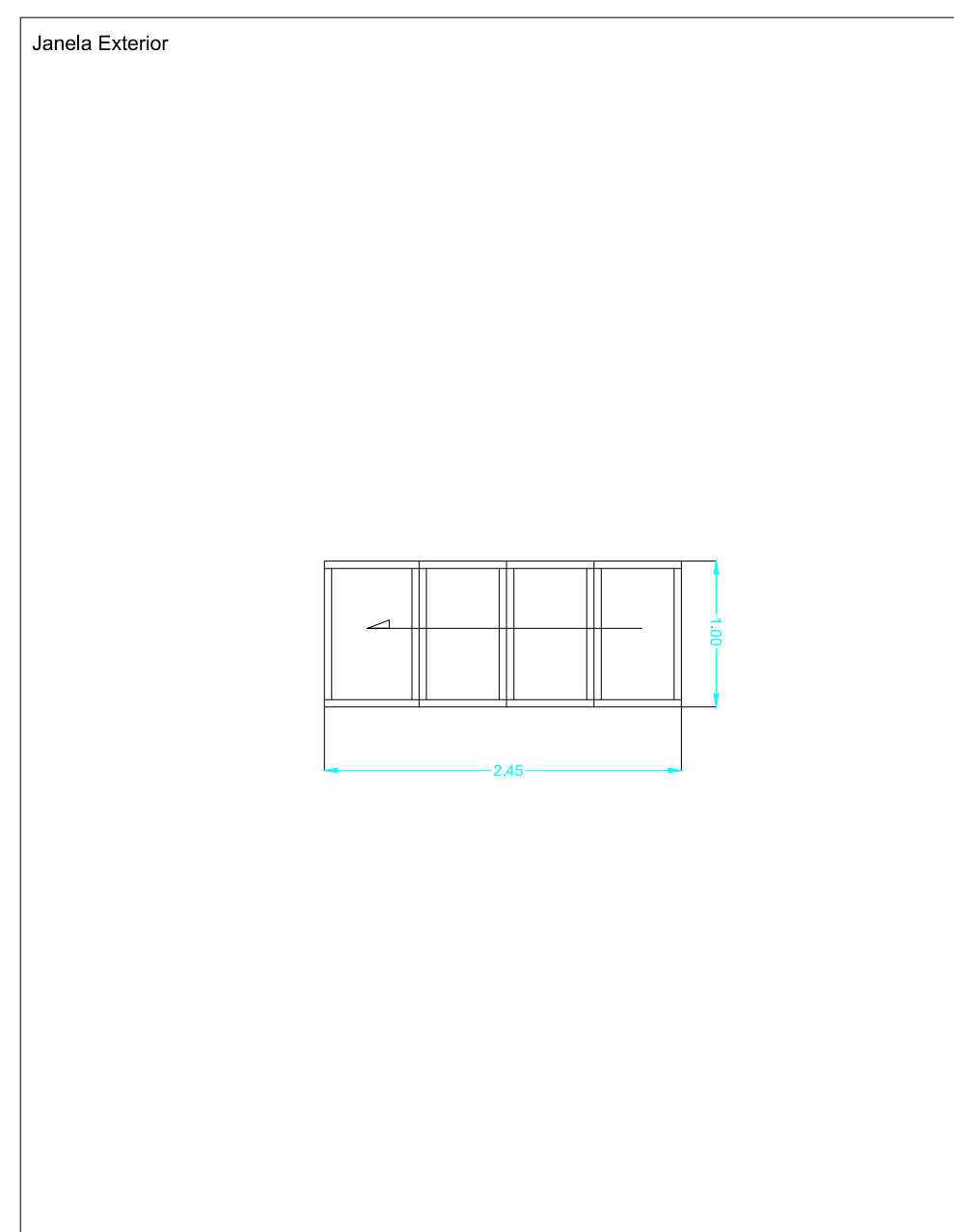
ESPECIFICAÇÕES	TIPO	1 folha de bascular			
	DIMENSÕES	alt, larg	2,76m x 0,60m		
	CONSTRUÇÃO	Vidro duplo			
	ACABAMENTO	Fumê			
	CONSTRUÇÃO	Alumínio com ruptura térmica			
	ACABAMENTO	Lacado de preto			
	COMANDO	Sem Puxador			
	MANOBRA	Bascular			
	PROTEÇÃO				
	SOLEIRA/PEITO	Soleira em Alumínio lacado de preto			
OUTRAS					
LOCALIZAÇÃO	Alçado Anterior	Quant.	Data	Escala	
OBSERVAÇÕES	Todas as medidas devem ser confirmadas em obra		2 Unidades	Feb, 2022	Je4



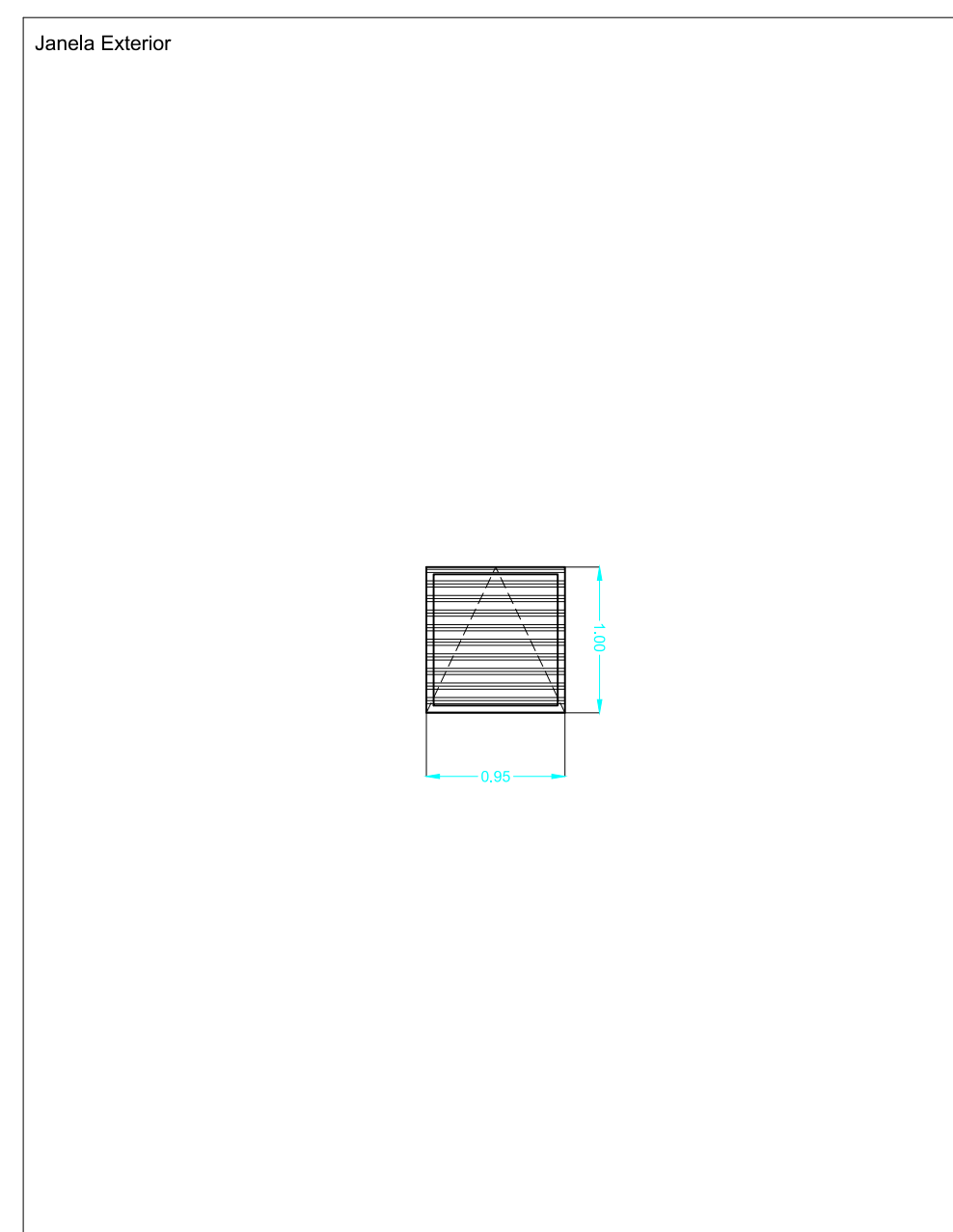
ESPECIFICAÇÕES	TIPO	1 folha de correr			
	DIMENSÕES	alt, larg	2,70m x 1,20m		
	CONSTRUÇÃO	MDF Hidrófugo			
	ACABAMENTO	Lacado à cor da parede			
	CONSTRUÇÃO	MDF Hidrófugo			
	ACABAMENTO	Lacado à cor da parede			
	COMANDO	Puxador em Aço Inox			
	MANOBRA	Calha de correr			
	PROTEÇÃO				
	SOLEIRA/PEITO	Soleira em Alumínio lacado de preto			
OUTRAS					
LOCALIZAÇÃO	Alçado Anterior	Quant.	Data	Escala	
OBSERVAÇÕES	Todas as medidas devem ser confirmadas em obra		1 Unidades	Feb, 2022	Pe1



ESPECIFICAÇÕES	TIPO	1 folha de abrir			
	DIMENSÕES	alt, larg	2,70m x 0,90m		
	CONSTRUÇÃO	MDF Hidrófugo			
	ACABAMENTO	Lacado à cor da parede			
	CONSTRUÇÃO	MDF Hidrófugo			
	ACABAMENTO	Lacado à cor da parede			
	COMANDO	Puxador em Aço Inox			
	MANOBRA	4 Dobradiças Plano Contínua			
	PROTEÇÃO				
	SOLEIRA/PEITO	Soleira em Alumínio lacado de preto			
OUTRAS					
LOCALIZAÇÃO	Alçado Anterior	Quant.	Data	Escala	
OBSERVAÇÕES	Todas as medidas devem ser confirmadas em obra		4 Unidades	Feb, 2022	Pe2



ESPECIFICAÇÕES	TIPO	4 folhas em harmônio			
	DIMENSÕES	alt, larg	4,90m x 1,00m		
	CONSTRUÇÃO	MDF Hidrófugo			
	ACABAMENTO	Lacado à cor da caixilharia			
	CONSTRUÇÃO	MDF Hidrófugo			
	ACABAMENTO	Lacado à cor da caixilharia			
	COMANDO	Puxador em Aço Inox			
	MANOBRA	Em harmônio			
	PROTEÇÃO				
	SOLEIRA/PEITO	Soleira em Alumínio lacado de preto			
OUTRAS					
LOCALIZAÇÃO	Alçado Anterior	Quant.	Data	Escala	
OBSERVAÇÕES	Todas as medidas devem ser confirmadas em obra		3 Unidades	Feb, 2022	Je1



ESPECIFICAÇÕES	TIPO	1 folha de bascular com grelha de proteção			
	DIMENSÕES	alt, larg	4,90m x 1,00m		
	CONSTRUÇÃO	Vidro duplo temperado e laminado			
	ACABAMENTO	Fumê			
	CONSTRUÇÃO	Alumínio com ruptura térmica			
	ACABAMENTO	Lacado de preto			
	COMANDO	Sem Puxador			
	MANOBRA	Bacular			
	PROTEÇÃO				
	SOLEIRA/PEITO	Soleira em Alumínio lacado de preto			
OUTRAS					
LOCALIZAÇÃO	Alçado Anterior	Quant.	Data	Escala	
OBSERVAÇÕES	Todas as medidas devem ser confirmadas em obra		2 Unidades	Feb, 2022	Je1