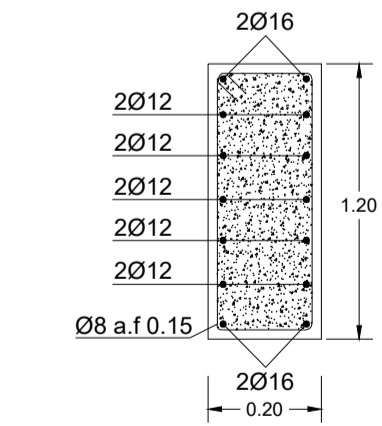
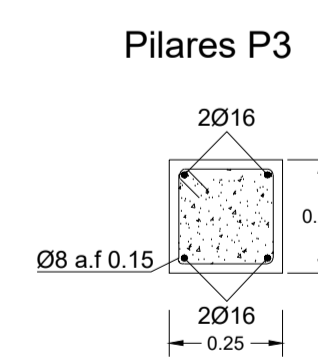
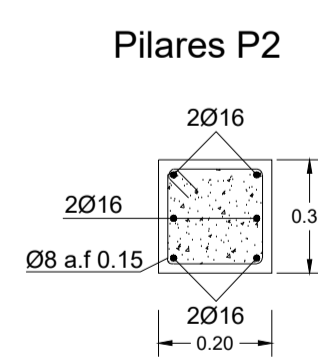
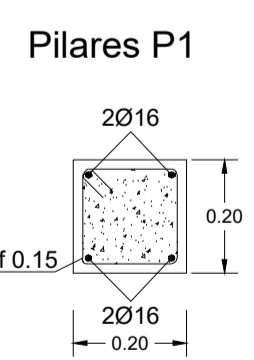
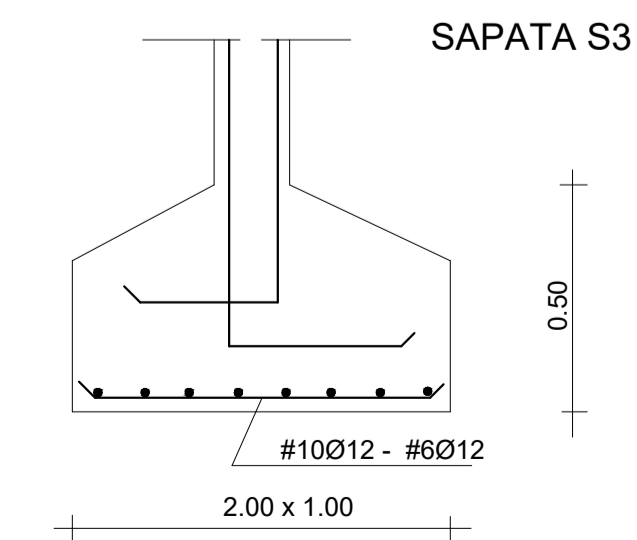
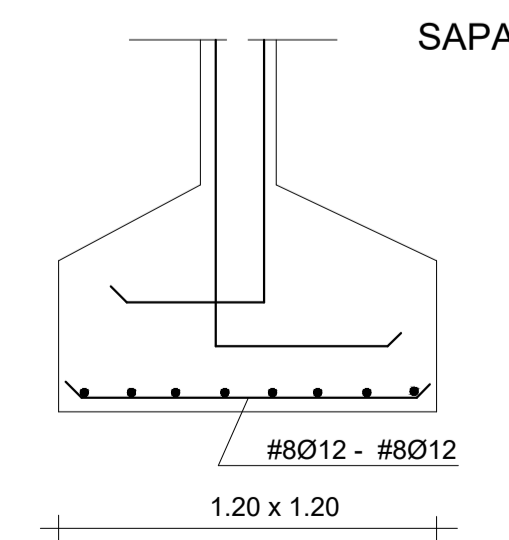
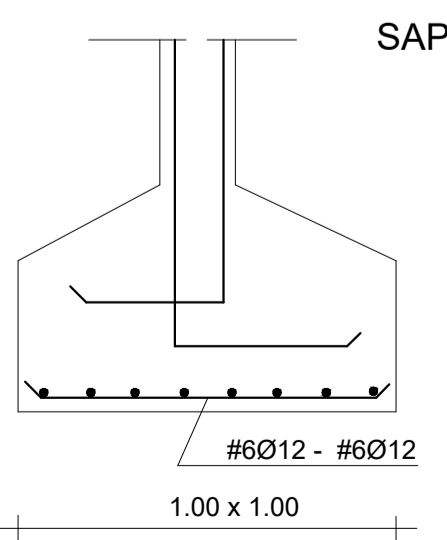


CARACTERÍSTICAS DO BETÃO ARMADO
BETÃO-B25/30
AÇO - A400NR



L1 - Laje Flaviarte - DV4B-40/20-20
 L2 - Laje Flaviarte - V4B-40/20-20



CONSTRUÇÃO DE SANITÁRIOS/BALNEÁRIOS EM VASSAL - VALPAÇOS

Desenho: PORMENORES DE BETÃO	
Requerente: JUNTA DE FREGUESIA DE VASSAL	
Desenho: Vitor Esteves	
Projeto: Vitor Esteves	
Aprovado: Normando Vieira	
Esc.: 1/20	Data: MARÇO 2021 Nº: 09