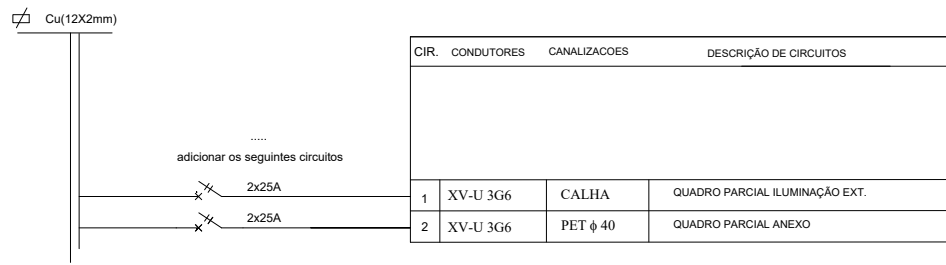
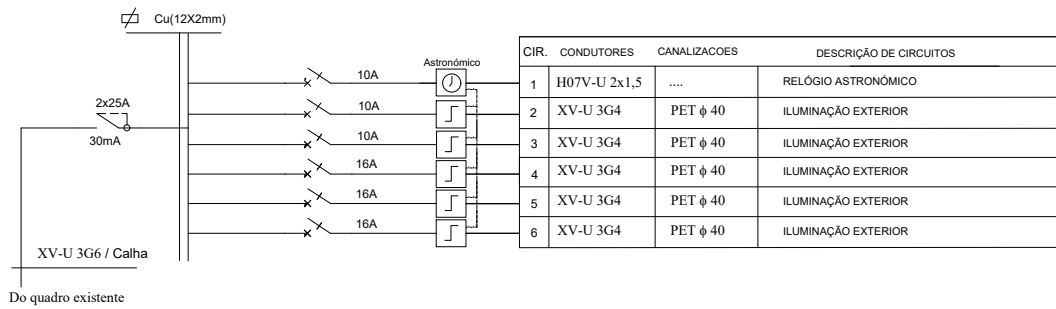




### Quadro Elétrico Existente



### Quadro Elétrico Parcial de Iluminação - Classe II / IP 43 (junto ao Q. Existente)



-  Interruputor horario digital astronomico 1 canal 10 A
-  Contactor 2P 230 V / 25 A

