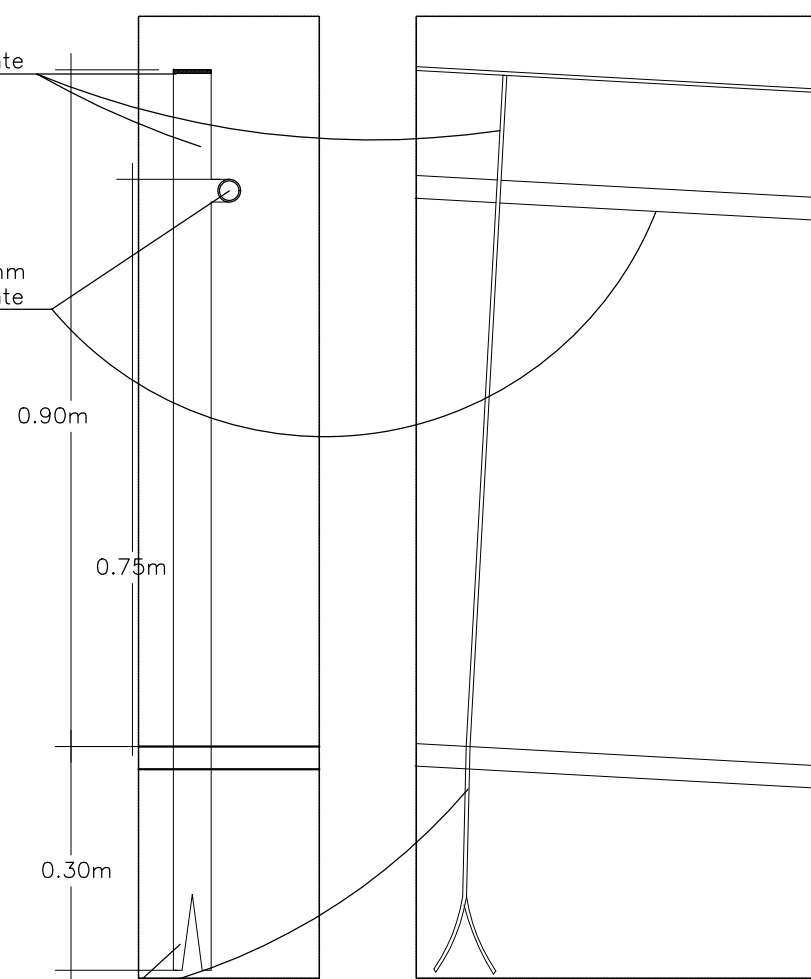


Barra em ferro lacado com 50mm de largura e 5mm de espessura para pintar á cor da caixilharia existente

Tubular redondo em ferro lacado Ø30mm para pintar á cor da caixilharia existente



RAMPA DE ACESSO - CÂMARA MUNICIPAL DE VALPAÇOS

Data:	Setembro de 2023
Cod:	
Desenhou:	Arq. Rogério Azevedo

Descrição:	PORMENOR DA GUARDA
Designação:	Projecto de Arquitectura

Escalas:

1:50
1:20