

Índice

00 - Índice

01 - Localização da CVM, ATI's, Distribuição da Rede de Tubagem

02 - Esquema Elétrico de Rede de Terras

03 - Diagrama da Rede de Cablagem de Fibra Ótica e de Cabos de Pares de Cobre

04 - Diagrama da Rede de Cablagem de Cabo Coaxial e de Tubagem

REABILITAÇÃO DA ANTIGA ESCOLA PRIMÁRIA DE
DEIMÃOS

C	M	V	
D	E	C	D
<small>DEPARTAMENTO DE EDUCAÇÃO, CULTURA E DESPORTO</small>			
Data: FEV 2025			00
Esc.: S/E			

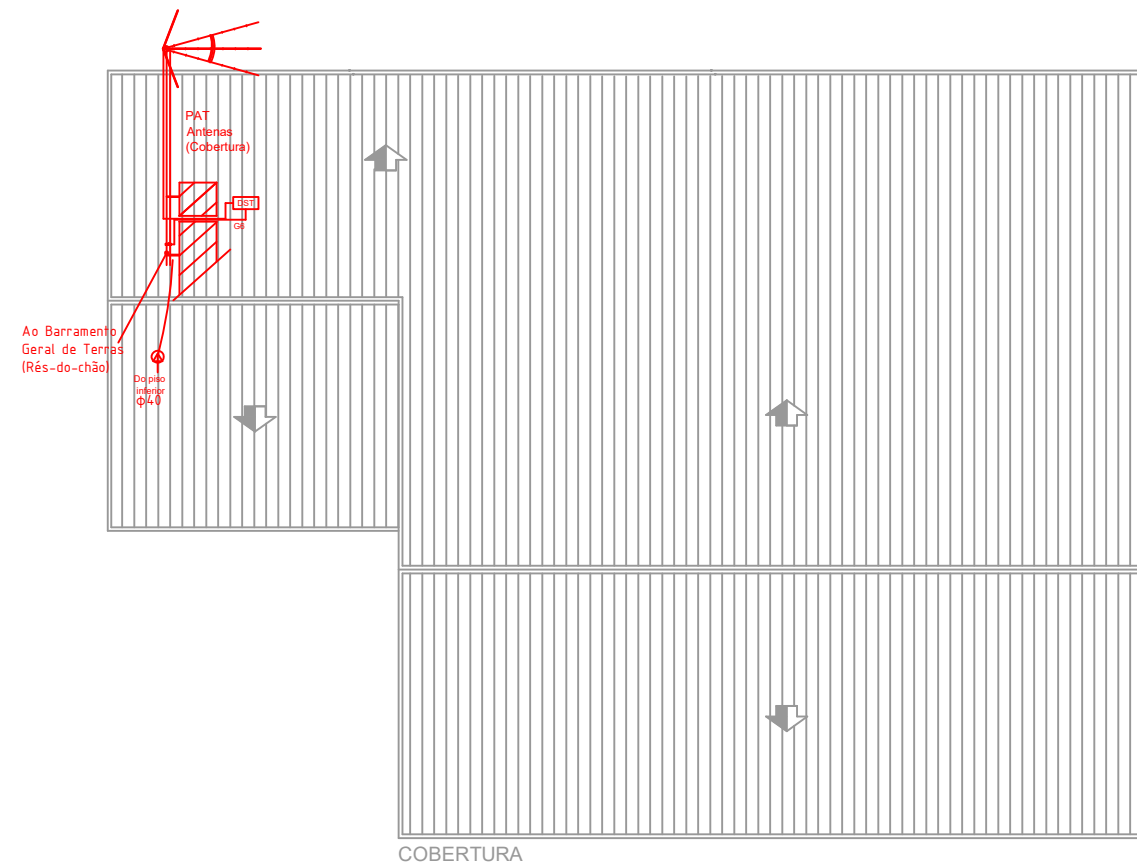
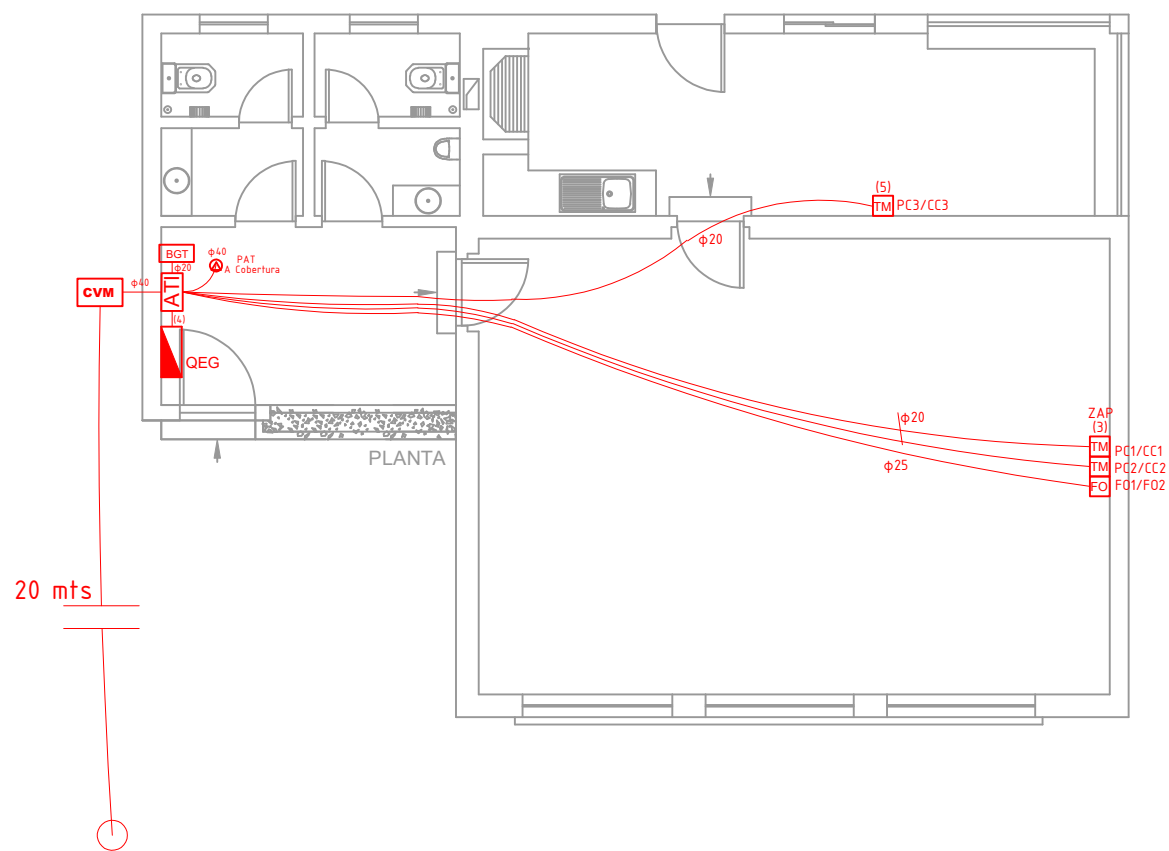
Desenho: Índice

Requerente: Município de Valpaços

Desenhou: Luis Mesquita (Eng.)

Projetou:

Aprovou: Normando Vieira (Eng.)



SIMBOLOGIA

- ATI** — Armário de Telecomunicações Individual de parede
- 2P** — Caixa do Tipo I1 com 2 tomadas Par de Cobre
- P** — Caixa do Tipo I1 com 1 tomada Par de Cobre
- TM** — Caixa do Tipo I1 com 1 tomada mista (Coaxial + Par de Cobre)
- C** — Caixa do Tipo I1 para albergar 1 tomada Coaxial
- FB** — Caixa do Tipo I1 com conetor fibra ótica do tipo SC/APC Duplex
- I3** — Caixa do Tipo I3 para passagem de Cabos
- C2** — Caixa do tipo C2 para passagem de Cabos na coluna
- BGT** — Barramento Geral de Terras do Edifício
- PAT** — Passagem Aérea de Topo, c/ ligação ao local de inst. das antenas
- ⊗** — Ponto de passagem da lage para piso adjacente

- QE** — Quadro Elétrico
- φ** — Diâmetro Externo ou Comercial
- ZAP** — Zona de Acesso Privilegiado
- CVM** — Caixa de Visita Operador

NOTAS:

- (1) - Caixa de Visita do tipo CVM (30cm x 30cm x 30 cm)
- (2) - ATI
- (3) - ZAP: 2 tomadas mistas (coaxial + cobre RJ45) e 1 para fibra ótica
- (4) - 1 tubo de Ø20 (ATI - QE)
- (5) - instalar a h=1,7m

REABILITAÇÃO DA ANTIGA ESCOLA PRIMÁRIA DE DEIMÃOS

Desenho: Localização da CVM, Ati. Distribuição da Rede de Tubagens

Requerente: Município de Valpaços

Desenhou: Luis Mesquita (Eng.)

Projetou:

Aprovou: Normando Vieira (Eng.)

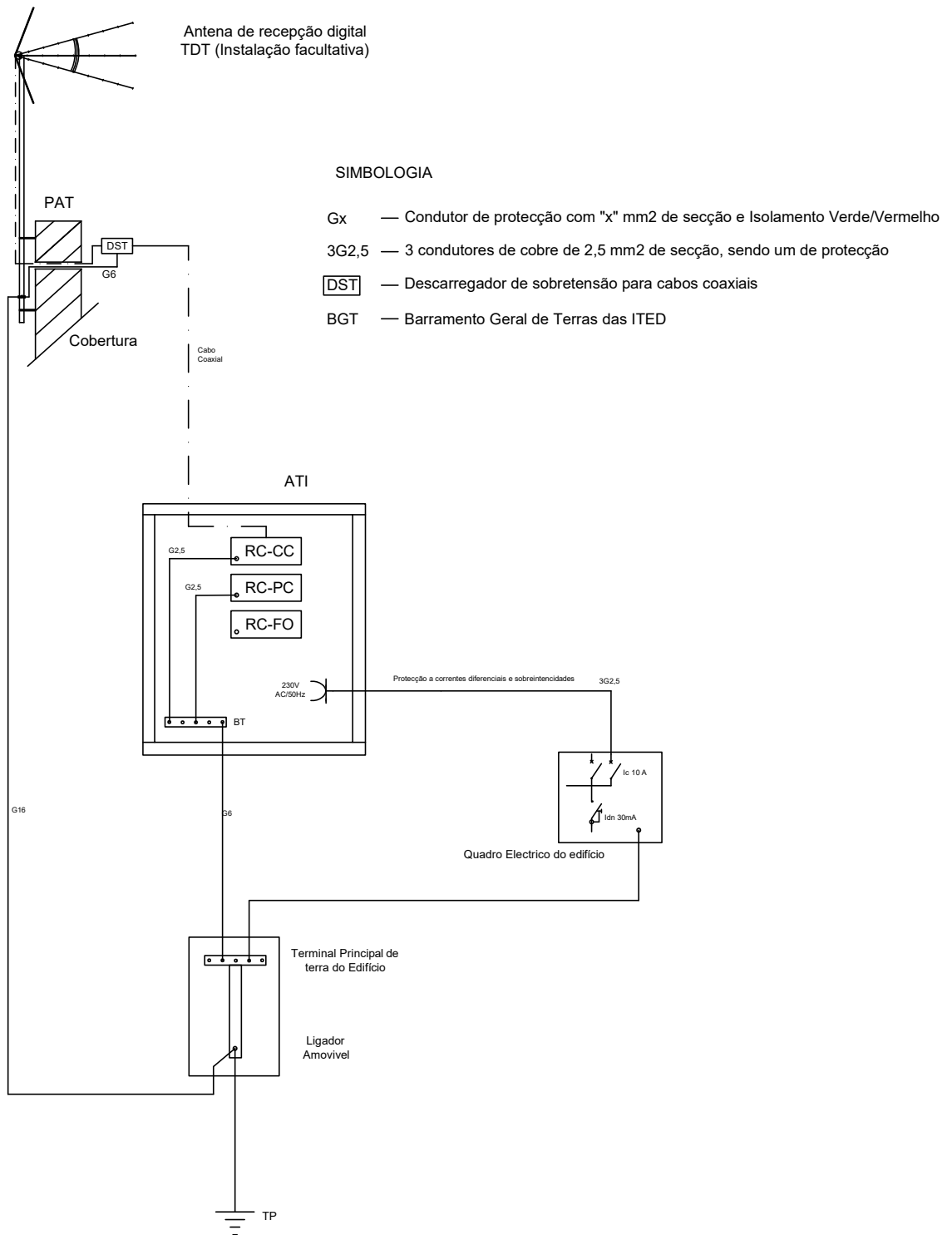


Data: FEV 2025

Esc.: 1/100

01

ESQUEMA ELÉCTRICO E DE TERRAS



SIMBOLOGIA

- Gx — Condutor de protecção com "x" mm² de secção e Isolamento Verde/Vermelho
- 3G2,5 — 3 condutores de cobre de 2,5 mm² de secção, sendo um de protecção
- DST** — Descarregador de sobretensão para cabos coaxiais
- BGT — Barramento Geral de Terras das ITED

REABILITAÇÃO DA ANTIGA ESCOLA PRIMÁRIA DE DEIMÃOS

Desenho: Esquema Eléctrico de Terras

Requerente: Município de Valpaços

Desenhou: Luis Mesquita (Eng.)

Projetou:

Aprovou: Normando Vieira (Eng.)



Data: FEV 2025

Esc.: S/E

02

DIAGRAMA DA REDE DE CABLAGEM DE CABOS DE PARES DE COBRE

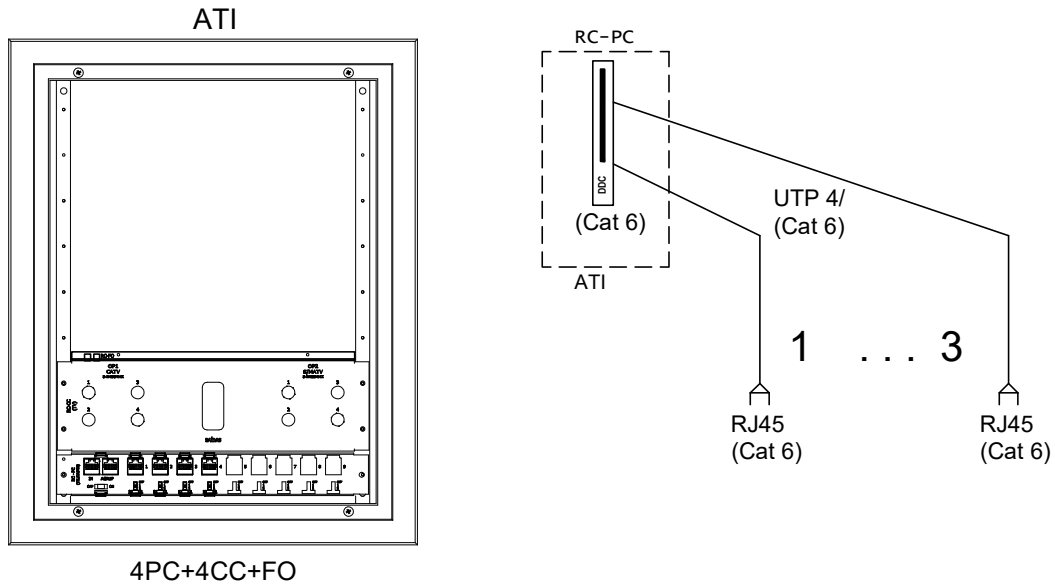
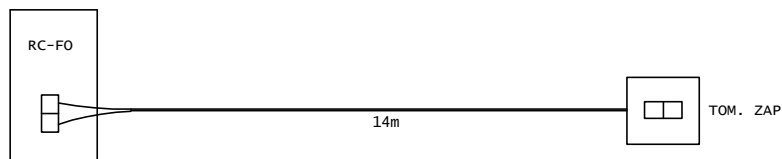


DIAGRAMA DA REDE DE CABLAGEM DE FIBRA OTICA

CABO PRE-CONECTORIZADO FIBRA (manufaturado com teste de atenuação)
 Valores de atenuação maximos de 0,3 dB por conector(x2) + 0,01/0,015 por metro (1350/1550)
 (Cabo de 2 fibras G.657 "Bend Insensitive" monomodo 9/125 OS2, para 2x simplex SC/APC)



Nota: Após instalação deverá ser efetuado a medição da atenuação da ligação permanente, em que o valor máximo é 1,62 dB (1350/1550)

REABILITAÇÃO DA ANTIGA ESCOLA PRIMÁRIA DE DEIMÃOS

Desenho: Diagrama da Rede de Cablagem de Fibra Otica, Pares de COBRE

Requerente: Município de Valpaços

Desenhou: Luis Mesquita (Eng.)

Projetou:

Aprovou: Normando Vieira (Eng.)



Data: FEV 2025

Esc.: S/E

03

DIAGRAMA DA REDE DE TUBAGENS

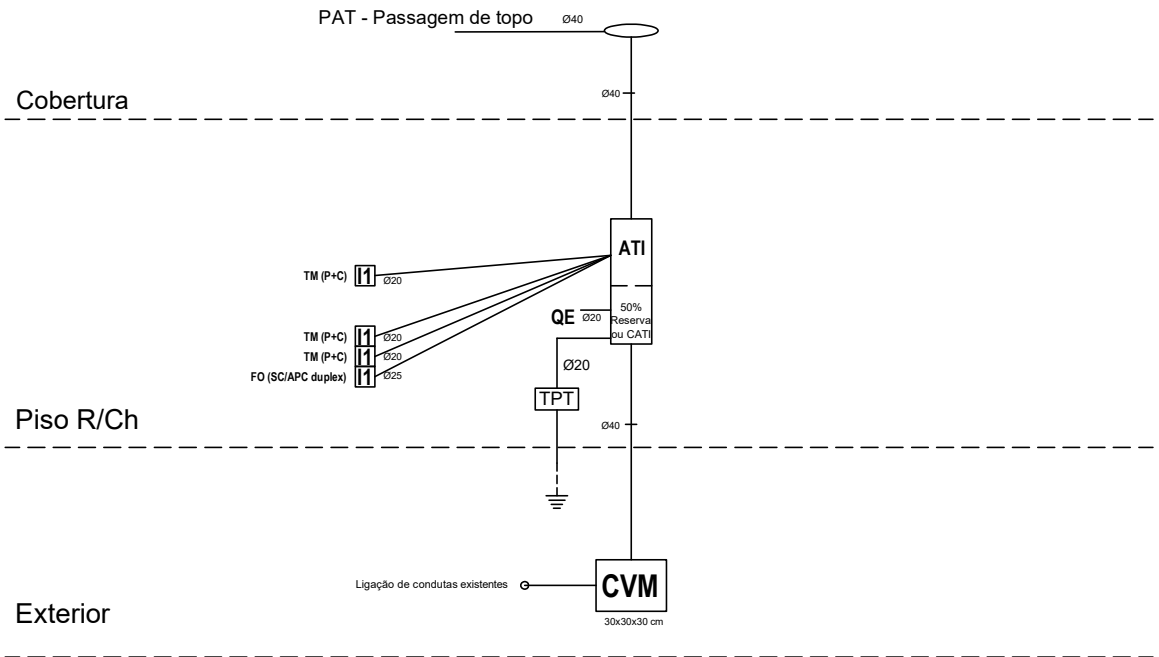
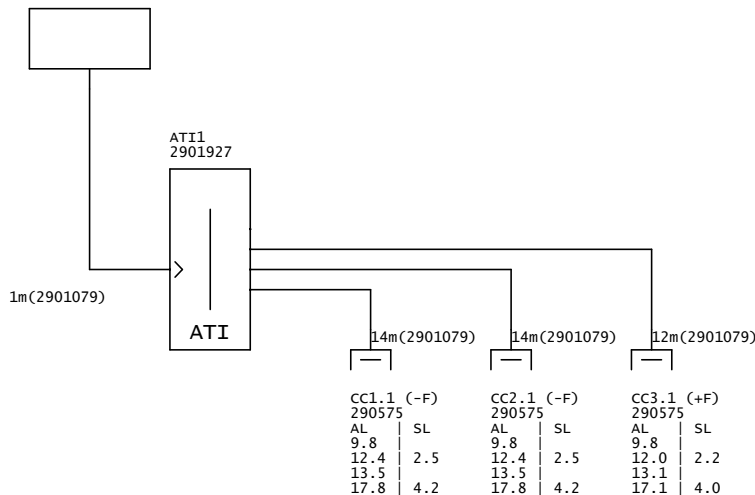


DIAGRAMA DA REDE DE CABLAGEM DE CABO COAXIAL

RGCC1		Atn dB (TT --F)		Atn dB (TT ++F)		Nível dBuV (TT--F)		Nível dBuV (TT ++F)	
Freq MHz	Nível dBuV	ATI1 - CC1.1/ATI1 - CC2.1	9.8	ATI1 - CC3.1	9.8	53.2	53.2	53.2	53.2
47	63.0	ATI1 - CC1.1/ATI1 - CC2.1	12.4	ATI1 - CC3.1	12.0	52.6	53.0	53.0	53.0
862	65.0	ATI1 - CC1.1/ATI1 - CC2.1	13.5	ATI1 - CC3.1	13.1	53.5	53.9	53.9	53.9
950	67.0	ATI1 - CC1.1/ATI1 - CC2.1	17.8	ATI1 - CC3.1	17.1	52.2	52.9	52.9	52.9
2150	70.0								

47-862 MHz	SCRmax: 83.8 dBuV	950-2150 MHz	SCRmax: 90.1 dBuV
	SCRmin: 57.4 dBuV		SCRmin: 64.8 dBuV

[47-862]: slope [0.5 dB]
 [950-2150]: slope [1.2 dB]



REABILITAÇÃO DA ANTIGA ESCOLA PRIMÁRIA DE DEIMÃOS



DEPARTAMENTO DE EDUCAÇÃO, CULTURA E DESPORTO

Desenho: Diagrama da Rede de Tubagens, Diagrama de Cablagem Cabo Coaxial

Requerente: Município de Valpaços

Data: FEV 2025

Desenhou: Luis Mesquita (Eng.)

Projetou:

Aprovou: Normando Vieira (Eng.)

Esc.: S/E

04