



Legenda:

— Zona de Intervenção



Praça do Município 5430-482  
Tel: 278 710 130 Email: dom@valpacos.pt

Câmara Municipal de Valpaços - Departamento de Obras Municipais

PEÇA DESENHADA: PLANTA DE LOCALIZAÇÃO

LOCAL: QUINTELA

NOME DA OBRA: CONSTRUÇÃO DE PASSEIOS EM QUINTELA

DATA: fevereiro 2026

ESCALA: s/e

ELABORADO POR:

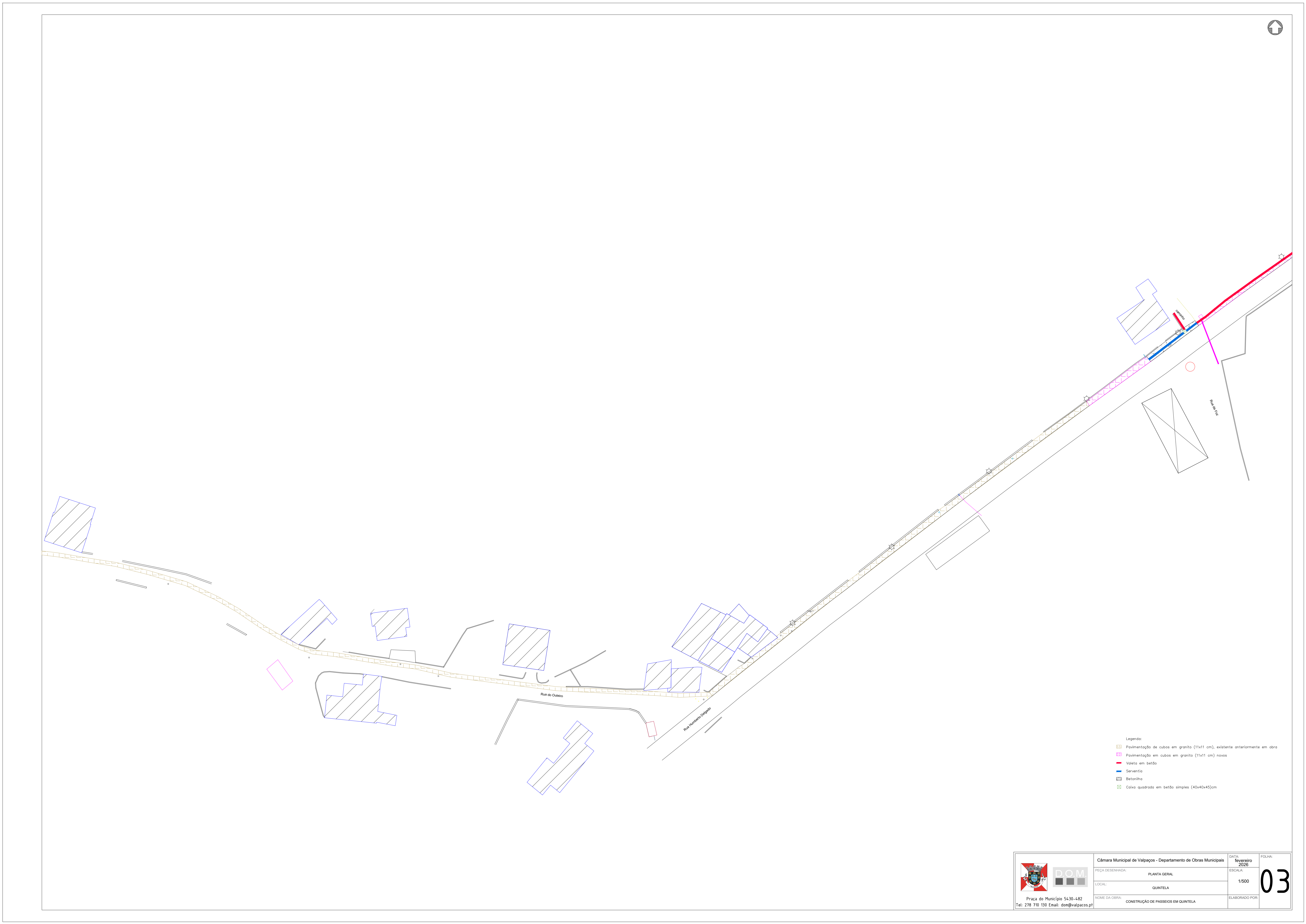
FOLHA:

01









- Legenda:
- Pavimentação de cubos em granito (11x11 cm), existente anteriormente em obra
  - Pavimentação de cubos em granito (11x11 cm) novos
  - Vante em betão
  - Soreteira
  - Betão
  - Cubo quadrado em betão simples (40x40x5)cm

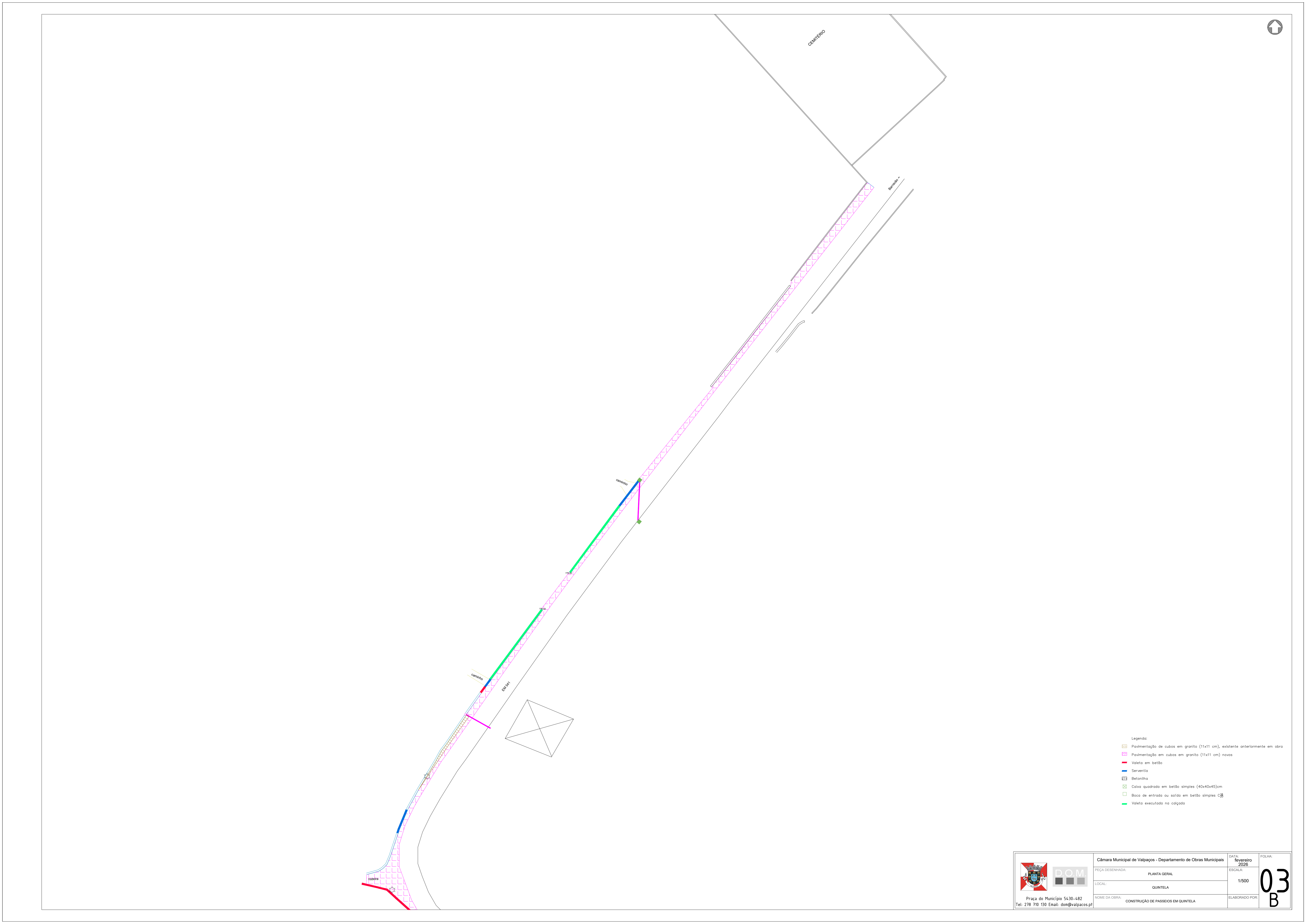
	Câmara Municipal de Vagoães - Departamento de Obras Municipais	DATA:	FOLHA:
	PEÇA DESENHADA:	PLANTA GERAL	ESCALA:
LOCAL:	OUTEIRA	1:500	<b>03</b>
TÍTULO DA OBRA:	CONSTRUÇÃO DE PASSADOS EM OUTEIRA	ELABORADO POR:	



- Legenda:
- ▨ Pavimentação de cubos em granito (11x11 cm), existente anteriormente em obra
  - ▨ Pavimentação em cubos em granito (11x11 cm) novos
  - Valeta em betão
  - Serventia
  - ▨ Retorno
  - Caisa quadrada em betão simples (40x40x45cm)
  - Bloco de entrada ou apoio em betão simples C16/20

	Câmara Municipal de Vaiçães - Departamento de Obras Municipais		DATA: Fevereiro 2024	FOLHA:
	PEÇA DESENHADA:	PLANTA GERAL	ESCALA:	03
LOCAL:	QUINTELA	1:500	A	
TITULO DA OBRA:	CONSTRUÇÃO DE PASSADOS EM QUINTELA	ELABORADO POR:		

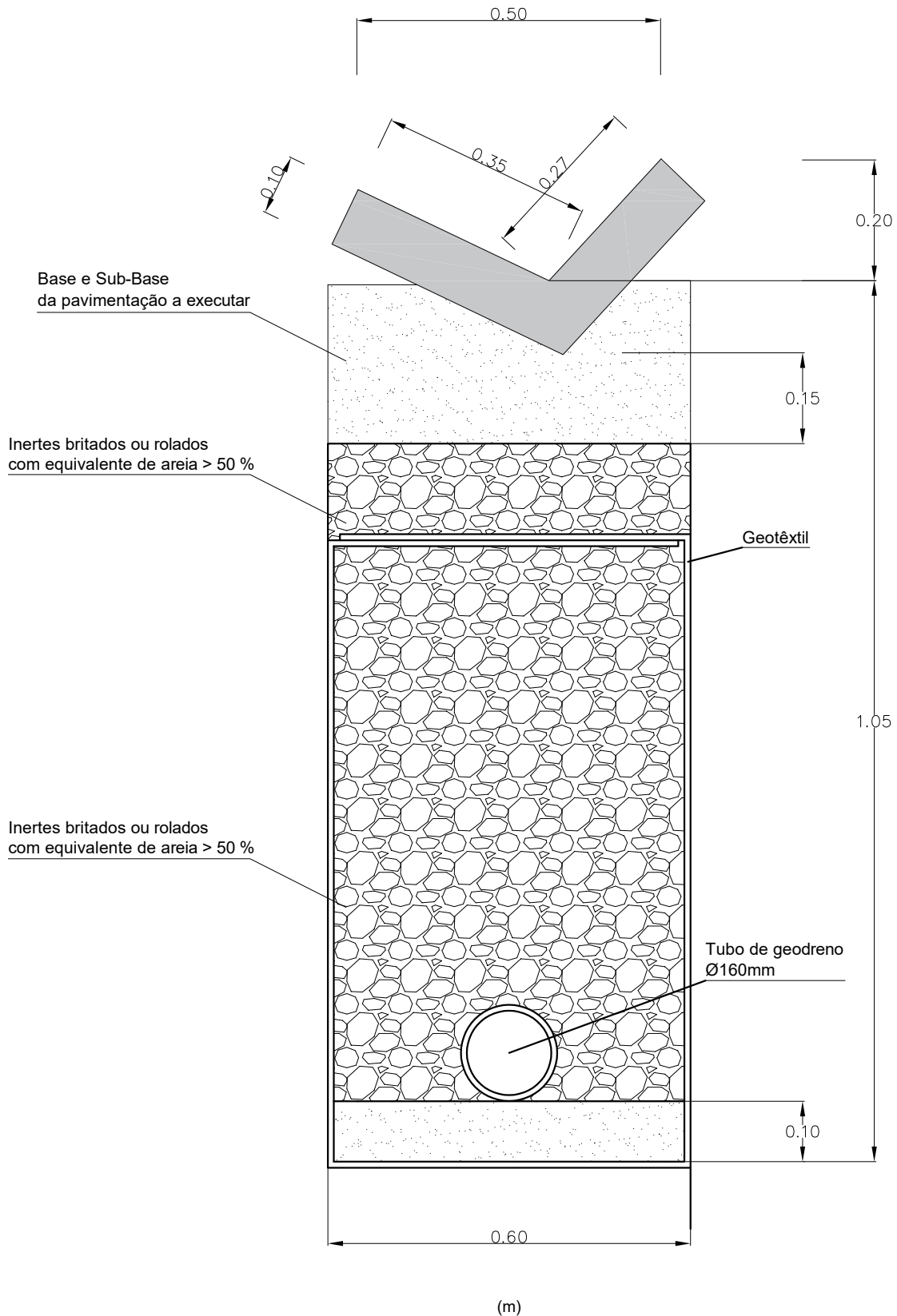
Praça da Moura 5130-482  
Tel. 218 116 130 Email: dom@vaiçães.pt



	Câmara Municipal de Valpaços - Departamento de Obras Municipais		DATA: Setembro 2025	FOLHA:
	PEÇA DESENHADA:	PLANTA GERAL	ESCALA:	03 B
LOCAL:	QUITEIRA	1:500		
TÍTULO DA OBRA:	CONSTRUÇÃO DE FAIXAS EM QUIFEIRA		ELABORADO POR:	

Pormenor valeta longitudinal de 0.50m e dreno longitudinal

Betão C16/20 S3



Praça do Município 5430-482  
Tel: 278 710 130 Email: dom@valpacos.pt

Câmara Municipal de Valpaços - Departamento de Obras Municipais

PEÇA DESENHADA:  
PORMENOR DE VALETA E DRENO LONGITUDINAL

LOCAL:  
QUINTELA

NOME DA OBRA:  
CONSTRUÇÃO DE PASSEIOS EM QUINTELA

DATA:  
fevereiro  
2026

ESCALA:  
s/e

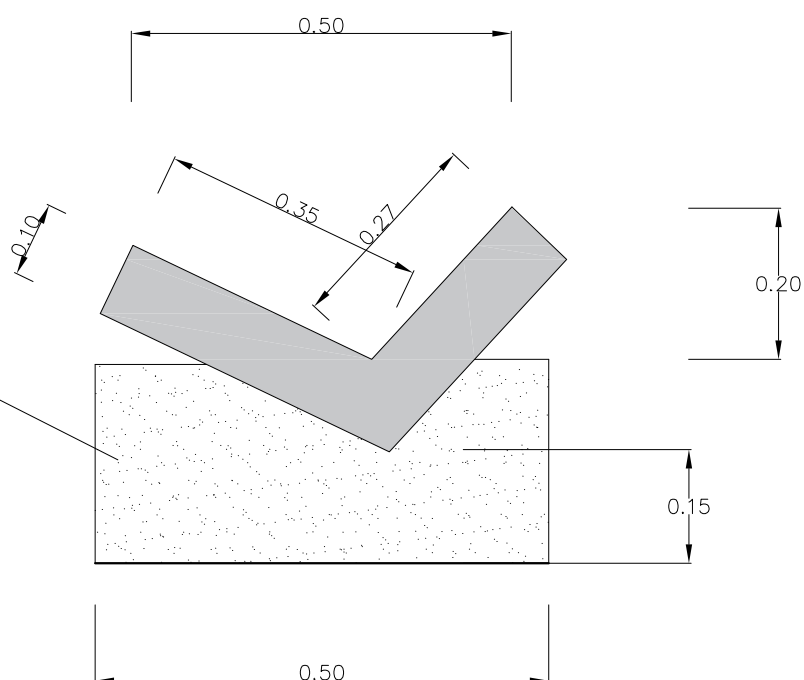
ELABORADO POR:

FOLHA:

04

Pormenor valeta longitudinal de 0.50m  
 Betão C16/20 S3

Base e Sub-Base  
 da pavimentação a executar



Praça do Município 5430-482  
 Tel: 278 710 130 Email: dom@valpacos.pt

Câmara Municipal de Valpaços - Departamento de Obras Municipais

PEÇA DESENHADA: PORMENOR DE VALETA

LOCAL: QUINTELA

NOME DA OBRA: CONSTRUÇÃO DE PASSEIOS EM QUINTELA

DATA: fevereiro 2026

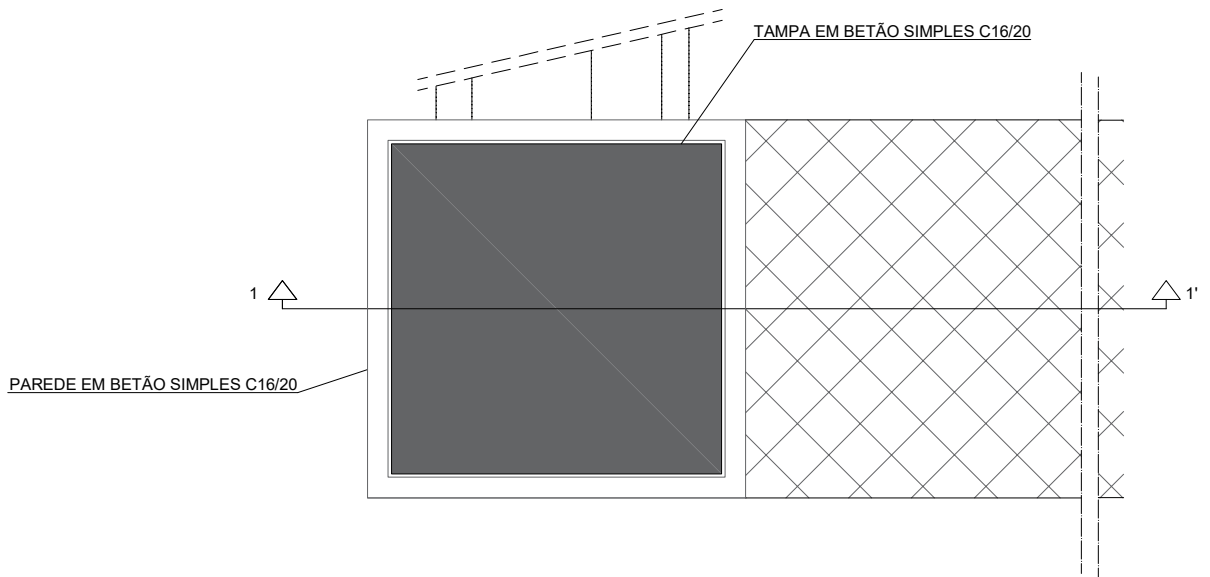
ESCALA: s/e

ELABORADO POR:

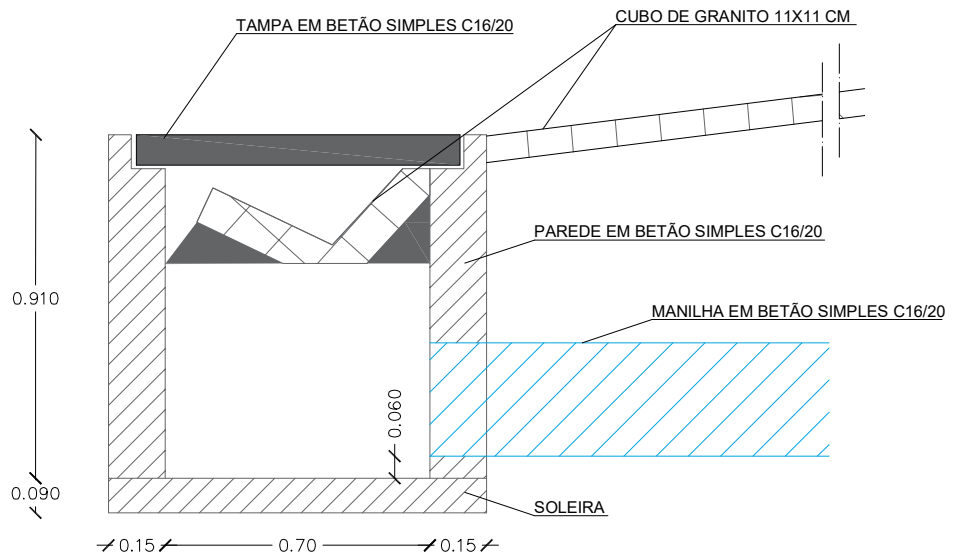
FOLHA:

05

PLANTA DA BOCA DE ENTRADA



CORTE 1-1'



Praça do Município 5430-482  
Tel: 278 710 130 Email: dom@valpacos.pt

Câmara Municipal de Valpaços - Departamento de Obras Municipais

PEÇA DESENHADA: PORMENOR BOCA DE ENTRADA

LOCAL: QUINTELA

NOME DA OBRA: CONSTRUÇÃO DE PASSEIOS EM QUINTELA

DATA: fevereiro 2026

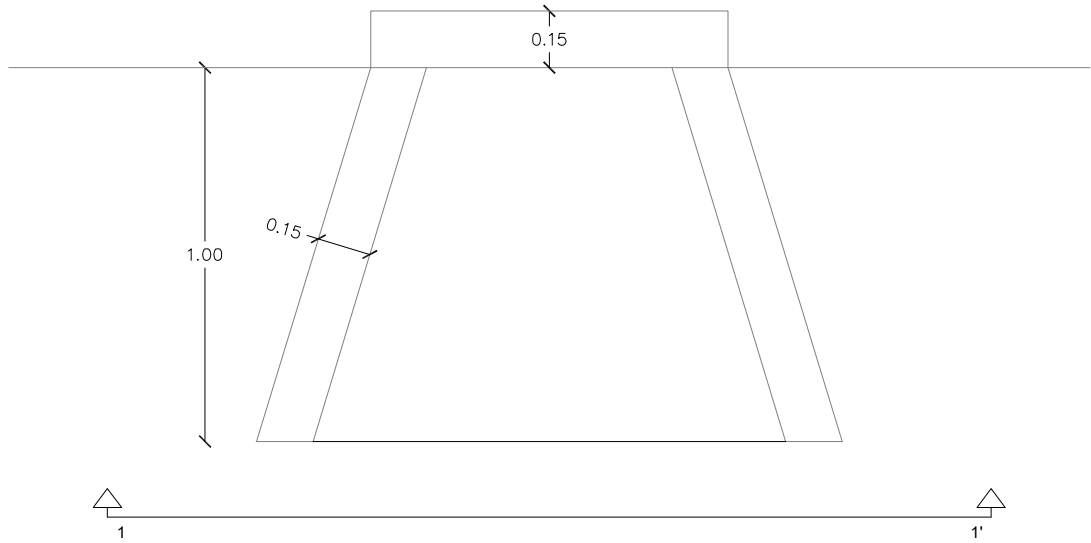
ESCALA: s/e

ELABORADO POR:

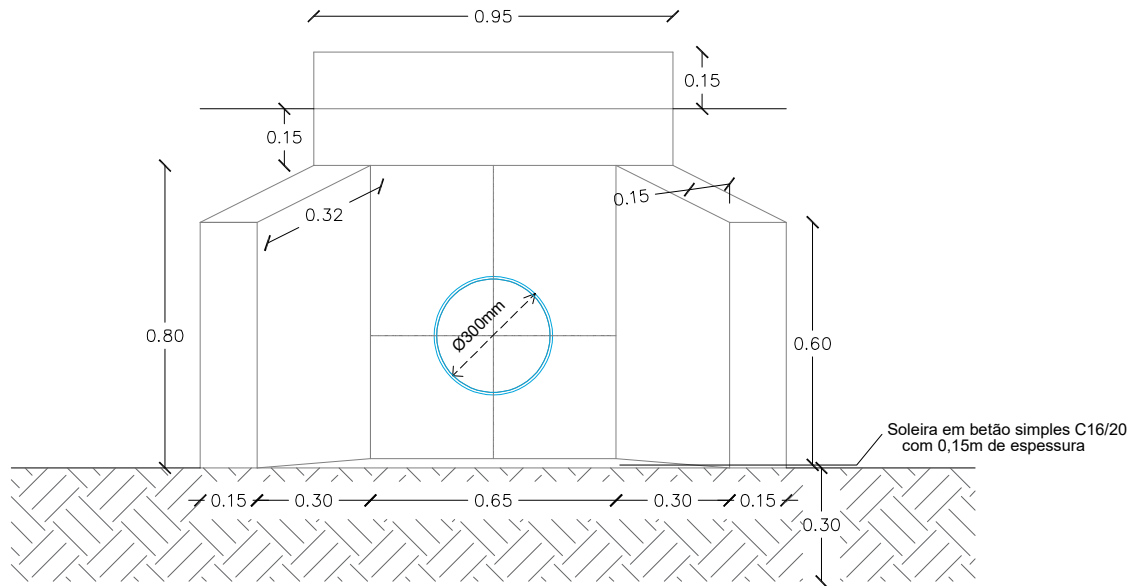
FOLHA:

06

PLANTA DA BOCA DE SAÍDA



ALÇADO 1-1'



Praça do Município 5430-482  
Tel: 278 710 130 Email: dom@valpacos.pt

Câmara Municipal de Valpaços - Departamento de Obras Municipais

PEÇA DESENHADA:  
PORMENOR BOCA DE SAÍDA

LOCAL:  
QUINTELA

NOME DA OBRA:  
CONSTRUÇÃO DE PASSEIOS EM QUINTELA

DATA:  
fevereiro  
2026

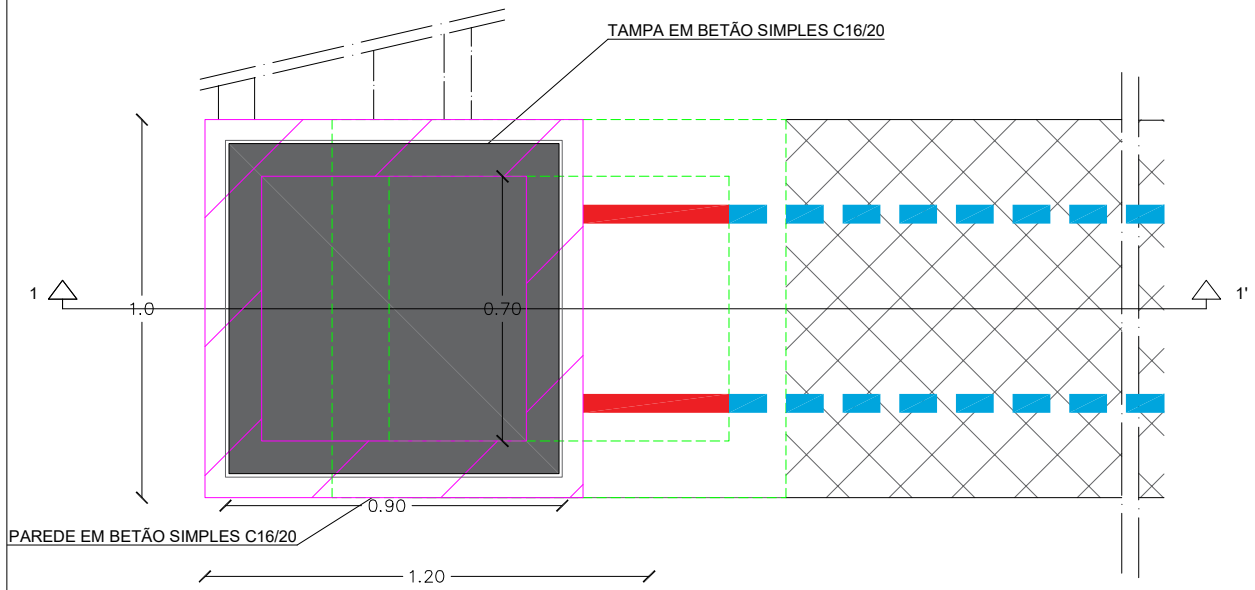
ESCALA:  
s/e

ELABORADO POR:

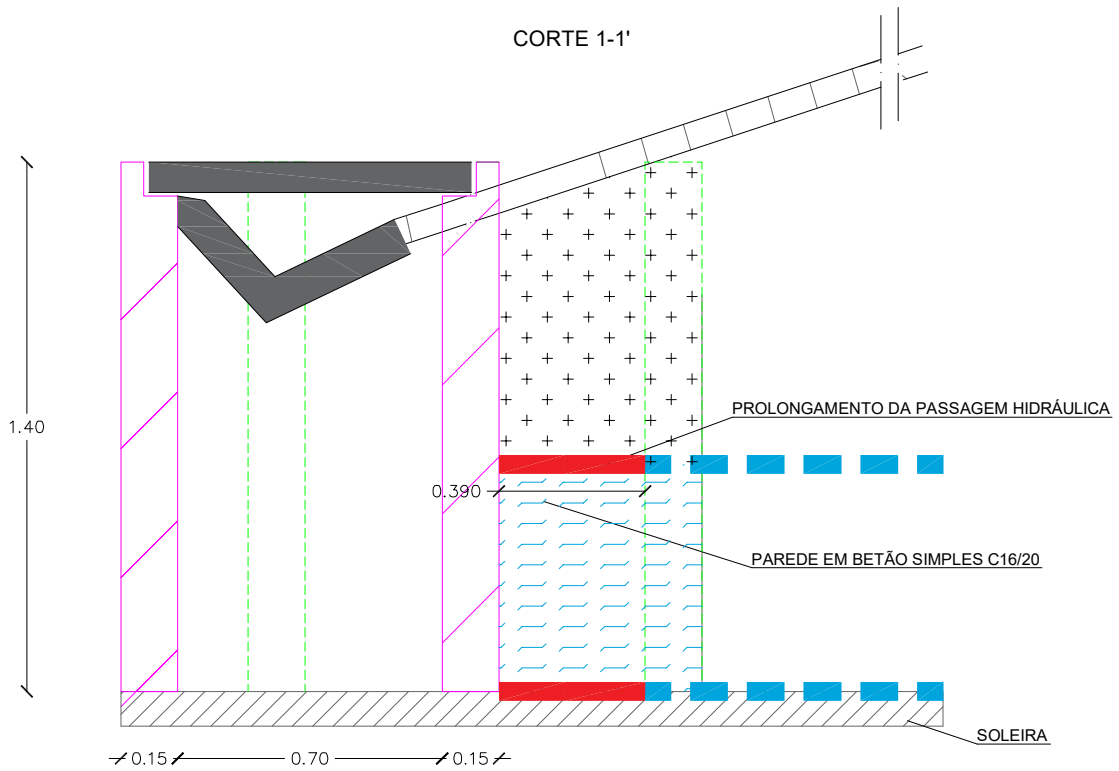
FOLHA:

07

PLANTA DA BOCA DE ENTRADA



CORTE 1-1'



Legenda:

- Caixa a demolir
- Caixa a construir
- Prolongamento da Passagem hidráulica de dimensões transversais(0.50x0.60) m



Praça do Município 5430-482  
Tel: 278 710 130 Email: dom@valpacos.pt

Câmara Municipal de Valpaços - Departamento de Obras Municipais

PEÇA DESENHADA:  
PORMENOR BOCA DE ENTRADA QUE VAI SER EXECUTADA AO LADO DA BOCA DE ENTRADA EXISTENTE

LOCAL:  
QUINTELA

NOME DA OBRA:  
CONSTRUÇÃO DE PASSEIOS EM QUINTELA

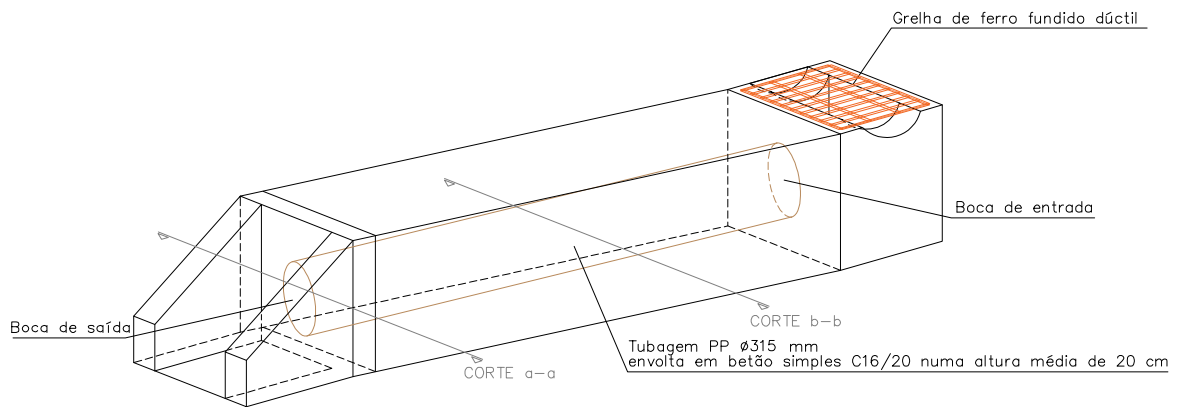
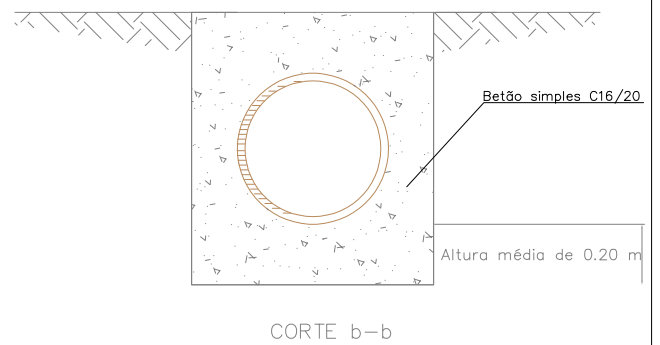
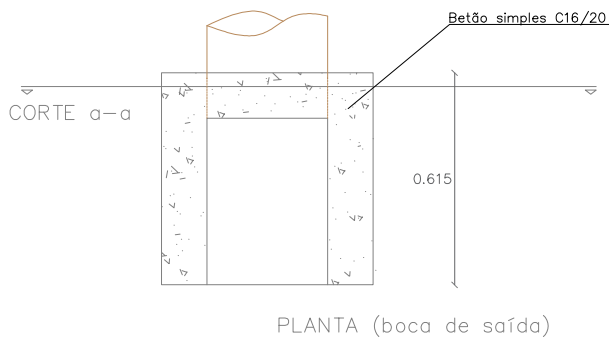
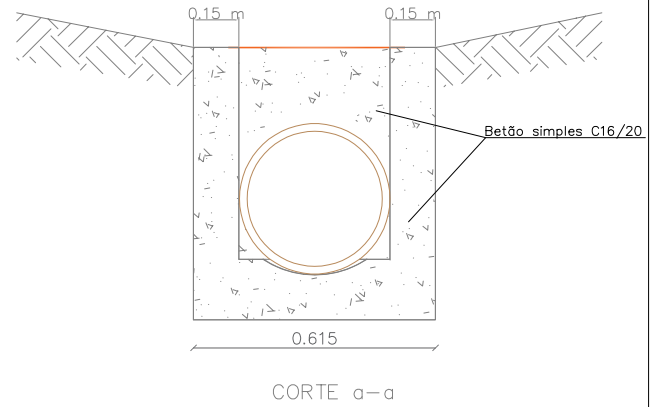
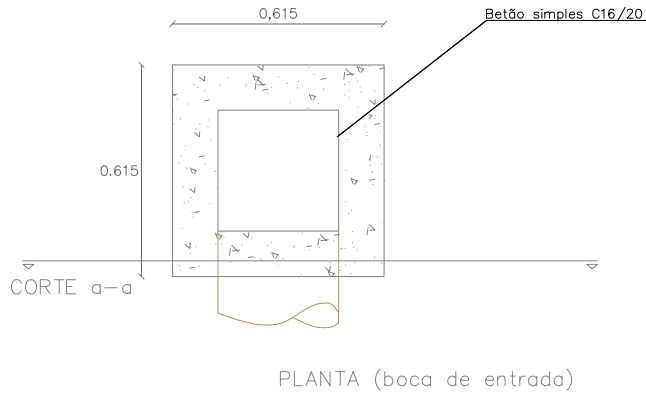
DATA:  
fevereiro 2026

ESCALA:  
s/e

ELABORADO POR:

FOLHA:

08



Praça do Município 5430-482  
Tel: 278 710 130 Email: dom@valpacos.pt

Câmara Municipal de Valpaços - Departamento de Obras Municipais

PEÇA DESENHADA:  
CAIXA QUADRADA EM BETÃO SIMPLES (40X40X45 CM)  
E SERVENTIA COM TUBAGEM ENVOLTA EM BETÃO

LOCAL:  
QUINTELA

NOME DA OBRA:  
CONSTRUÇÃO DE PASSEIOS EM QUINTELA

DATA:  
fevereiro  
2026

ESCALA:  
s/e

ELABORADO POR:

FOLHA:

09